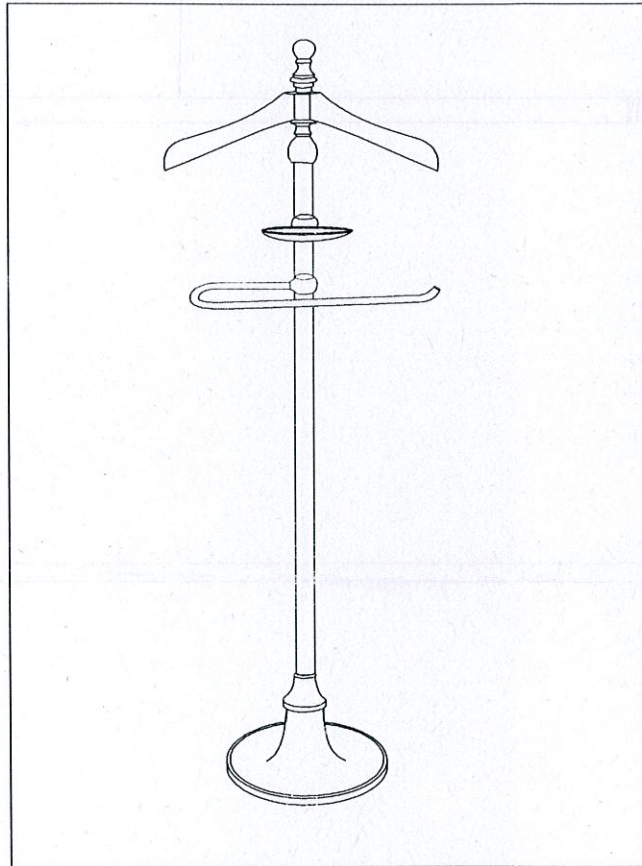


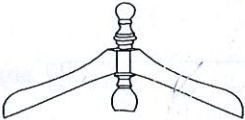

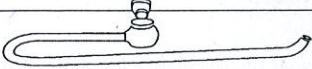
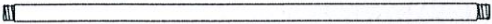



Montageanleitung

Herrendiener

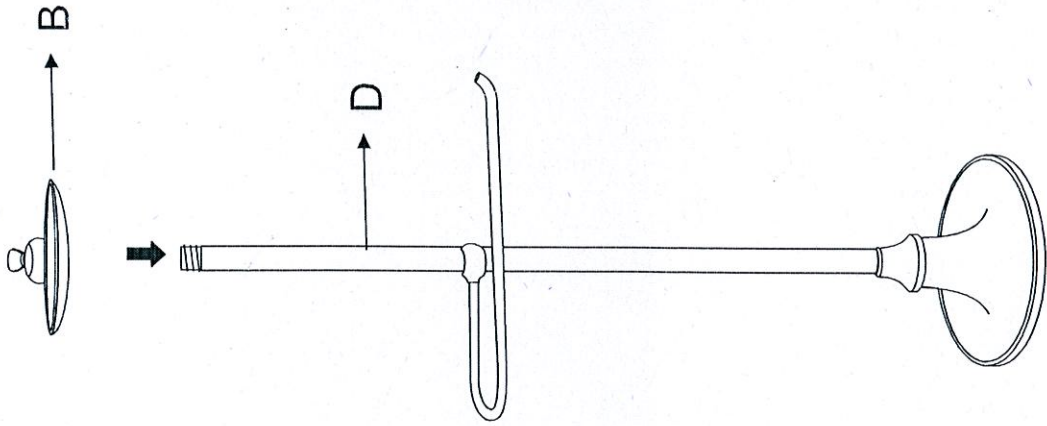
12493



Teile und Hardware			
A		Kleiderbügel	1 Pc
B		Ablage	1 Pc
C		Hosenbügel	1 Pc
D		Stange	1 Pc
E		Fuß	1 Pc



Schritt 3 : Legen Sie die Ablage über die Stange und schrauben dieses fest



Schritt 4: Zum Schluss verschrauben Sie den Kleiderbügel mit der Stange

